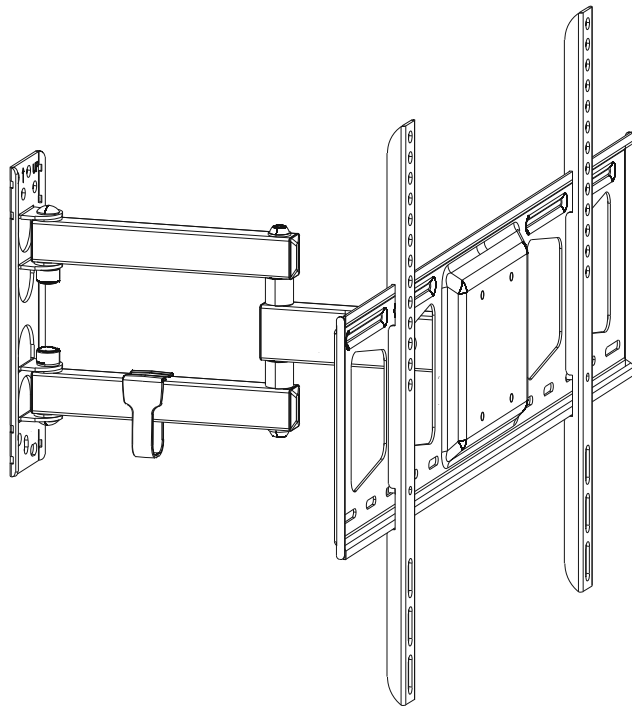


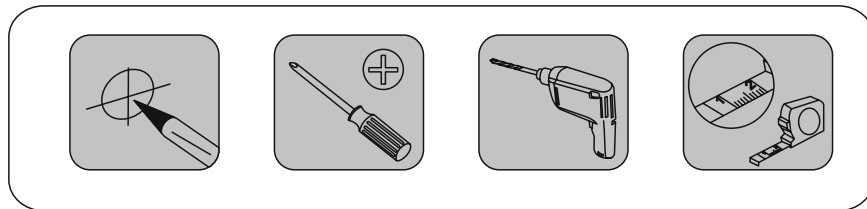
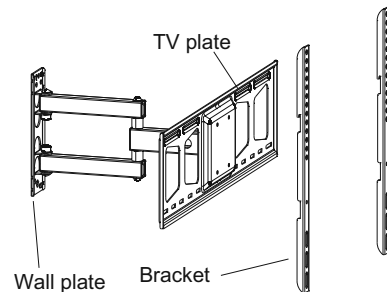
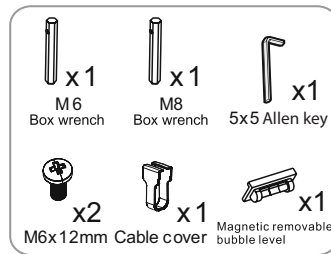
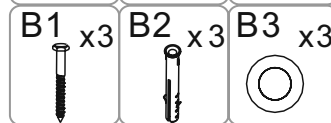
Full motion TV WALL MOUNT

Model: MTLM54



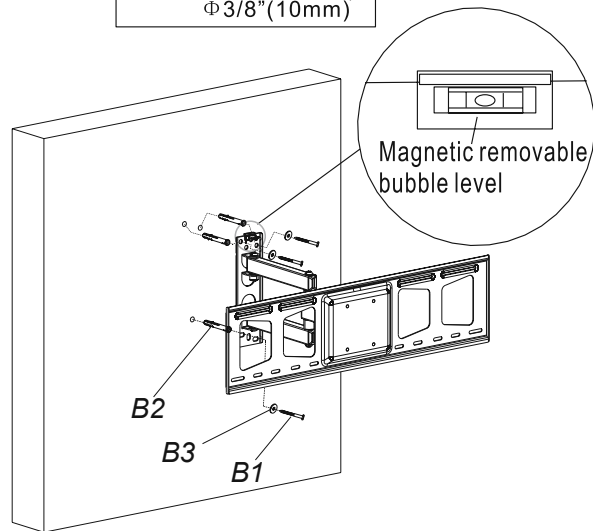
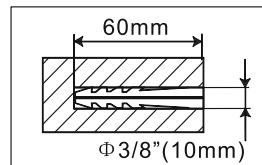
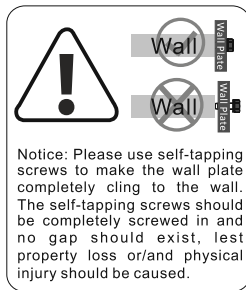
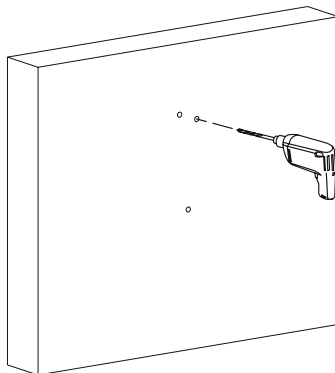
acme®

GB	Installation guide
LT	Montavimo vadovas
LV	Uzstādišanas instrukcijas
EE	Paigaldusjuhend
RU	Инструкция по установке
PL	Instrukcja montażu
DE	Installationsanleitung
UA	Посібник з установа
RO	Ghid de instalare
BG	Ръководство за монтаж
ES	Guía de instalación
SI	Navodila za namestitve
HR	Upute za postavljanje
HU	Telepítési útmutató



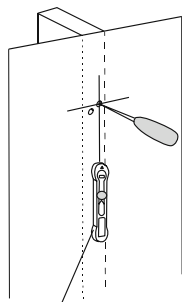
Step 1a

GB	Solid concrete mounting
LT	Montavimas prie kieto betono pagrindo
LV	Montāža uz betona pamatnes
EE	Paigaldamine stabiilsele betoonseinale
RU	Монтаж на бетонную поверхность
PL	Uchwyt do mocowania na ścianie
DE	Belastbarer Betonanker
UA	Цілісний бетонний монтаж
RO	Montarea pe perete solid din beton
BG	Монтаж върху бетонна повърхност
ES	Montaje de concreto sólido
SI	Namestitev na poln beton
HR	Postavljanje na zid od masivnog betona
HU	Tömör beton állvány

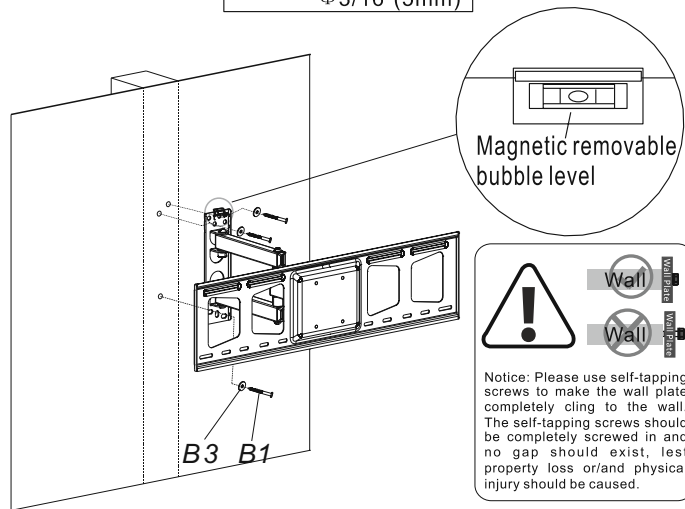
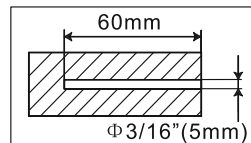
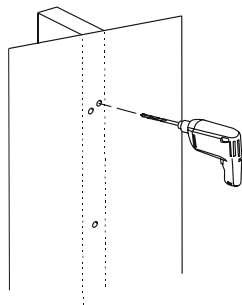


Step 1b

GB	Wood stud Mounting
LT	Tvirtinimas prie medinių konstrukcijų
LV	Montāža uz koka spraišļa
EE	Puithhvtide paigaldamine
RU	Установка на деревянный каркас
PL	Montaż na ścianie o drewnianej konstrukcji szkieletowej
DE	Kantholzbefestigung
UA	Монтаж за допомогою штифтів для деревини
RO	Montarea pe stâlpii din lemn
BG	Монтиране върху дървена опора
ES	Montaje de montante de madera
SI	Namestitev na lesene opornike
HR	Postavljanje na drvenu potkonstrukciju
HU	Fa csap állvány



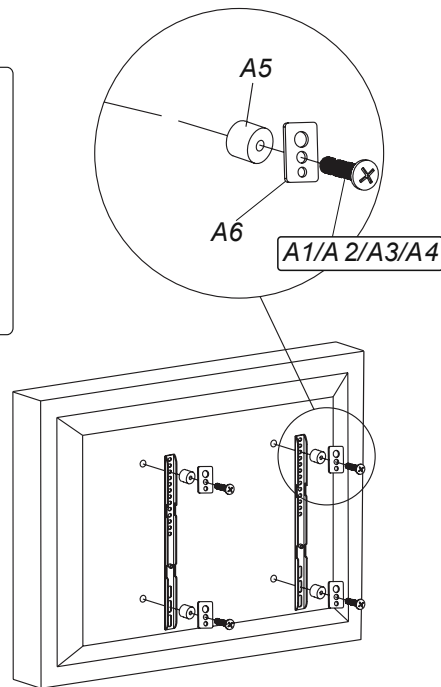
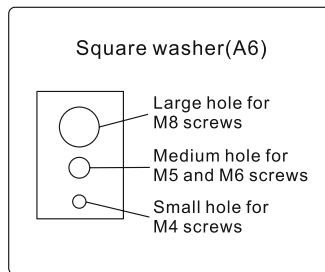
Stud finder



Notice: Please use self-tapping screws to make the wall plate completely cling to the wall. The self-tapping screws should be completely screwed in and no gap should exist, lest property loss or/and physical injury should be caused.

Step 2

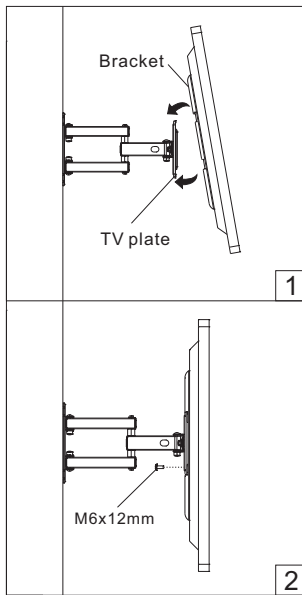
GB	Attaching brackets to screen
LT	Rėmo montavimas prie ekrano
LV	Kronšteinu piestiprināšana ekrānam
EE	Konsoolide paigaldamine ekraanile
RU	Установка монитора на кронштейны
PL	Przytwierdzenie mocowania do telewizora
DE	Befestigen der Klammern am Bildschirm
UA	Приєднання підпорок до панелі
RO	Suporturi montate la ecran
BG	Закрепване на скобите за екрана
ES	Fijación de soportes a la pantalla
SI	Pritrditev nosilcev na zaslon
HR	Pričvršćivanje nosača na zaslon
HU	Kijelző csatlakoztató



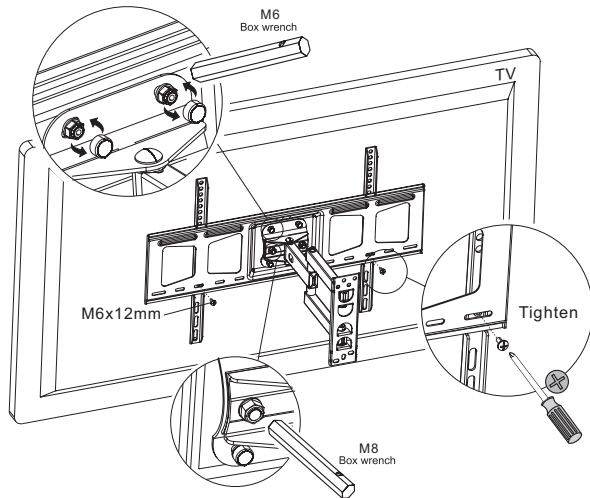
Warning: If the VESA hole of your TV is shallow, pls kindly prepare some short screws by yourself.

Step 3

GB	Hang the TV onto the wall plate
LT	Televizoriaus pakabinimas ant rėmo
LV	Piestipriniet televizoru pie sienas
EE	Kinnitage teler seinaplaadile
RU	Установка телевизора на стенную балку
PL	Należy zawiesić telewizor na uchwycie naściennym
DE	Einhängen des TV-Geräts an der Wandplatte
UA	Повісити телевизор на підпірку
RO	Agățați televizorul pe perete
BG	Закачете телевизора на стенната плоча
ES	Cuelgue la TV en la placa de la pared
SI	Obešanje televizorja na stensko ploščo
HR	Postavljanje televizora na zidnu ploču
HU	TV felfüggesztése a fali lemezre



Tighten or loose the screw nuts M6 on the head of the TV plate to keep level.



Tighten or loose the screw nuts M8 on the head of the TV plate to adjust the tilting function.

Caution

GB

This product contains small items that could be a choking hazard if swallowed. Keep these items away from young children.

- Make Sure these instructions are read and completely understood before attempting installation. If you are unsure of any part of this installation, please contact a professional installer for assistance.
- The wall or mounting surface must be capable of supporting the combined weight of the mount and the display, otherwise the structure must be reinforced.
- Safety gear and proper tools must be used. A minimum of two people are required for this installation. Failure to use safety gear can result in property damage, serious injury or death.
- Please check joint parts every two months, making sure the screws are loosened or not.

This product was designed to be installed on wood stud walls and solid concrete walls. Before installing, make sure the wall will support the combined load of the equipment and hardware. Never exceed the maximum load capacity 30 kg, or else it may result in product failure or personal injury.

Note: *this product is intended for indoor use only. Use of this product outdoors could lead to product failure or personal injury.*

Atsargiai

LT

Šiame tvirtinimo komplekte yra smulkių detalių, kurias prarijus galima uždusti, todėl saugokite komplektą vaikams nepasiekiamoje vietoje.

- Prieš pradėdami montavimo darbus, iki galo perskaitykite ir išsiaiškinkite šioje instrukcijoje pateiktus nurodymus. Jei kyla kokių neaiškumų, pasikonsultuokite su kvalifikuotu meistru.
- Siena ar kitas montuoti pasirinktas pagrindas turi būti pakankamai tvirtas ir stabilus, kad išlaikytų bendrą televizoriaus ir tvirtinimo rėmo svorį. Jei pagrindas nėra pakankamai tvirtas, jį būtina tinkamai sutvirtinti.
- Montuokite naudodami tinkamus įrankius ir saugumo priemones. Montavimo darbus turi atlikti mažiausiai du suaugę asmenys. Nenaudojant saugumo priemonių, padidėja turto žalos, rimtų ir mirtinų sužalojimų rizika.
- Ne rečiau kaip kas du mėnesius tikrinkite jungtis, atsilaisvinusius varžtus priveržkite.

Šis gaminy s skirtas montuoti prie medinio karkaso sienos arba kieto betoninio pagrindo (sienos). Prieš pradėdami montuoti patikrinkite, ar siena pakankamai tvirta ir stabili, kad išlaikytų bendrą televizoriaus ir tvirtinimo rėmo svorį. Niekada neviršykite šiam gaminiui nustatytos maksimalios leistinos apkrovos, t. y. 30 kg. Nesilaikydami šio nurodymo, rizikuojate sugadinti gaminį ir susižaloti.

Pastaba: *šis gaminy s skirtas naudoti patalpose. Naudodami gaminį lauke rizikuojate jį sugadinti ir susižaloti.*

Uzmanību

Izstrādājumam ir sīkas detaļas, ar kurām var aizrīties. Glabājiet šīs detaļas bērniem nepieejamā vietā.

- Pirms uzstādīšanas rūpīgi izlasiet uzstādīšanas instrukcijas un pārlicinieties, ka esat tās sapratis. Ja nesaprotat kādu uzstādīšanas instrukciju daļu, lūdzu, sazinieties ar profesionālu uzstādītāju.
- Sienai vai montāžas virsmai jābūt piemērotai montāžas un displeja kopējam svaram, citādi konstrukcija atbilstoši jāpastiprina.
- Darba laikā lietojiet atbilstošus aizsarglīdzekļus un instrumentus. Uzstādīšana jāveic vismaz diviem cilvēkiem. Neatbilstošu aizsarglīdzekļu gadījumā varat sabojāt īpašumu un gūt smagu vai dzīvībai bīstamu traumu.
- Lūdzu, vismaz reizi divos mēnešos pārbaudiet, vai stiprinājuma vietās skrūves nav atskrūvējušas.

Izstrādājumu ir paredzēts nostiprināt pie koka spraišļu sienām un betona sienām. Pirms uzstādīšanas pārbaudiet, vai siena ir piemērota montāžas un displeja kopējai slodzei. Nekādā gadījumā nepārsniedziet maksimālo 30 kg slodzi. Citādi sabojāsi izstrādājumu vai iegūsi traumu.

Piebilde: *izstrādājums ir paredzēts lietošanai tikai iekšējās telpās. Lietojot izstrādājumu ārpus telpām, varat sabojāt izstrādājumu vai gūt traumu.*

Предупреждение

Этот продукт содержит мелкие детали, если неосторожно их проглатывают, возможно существует удушье, поэтому надо эти детали хранить в недоступном для детей.

- Прежде монтажа убедитесь, что эти инструкции прочитали и полностью поняли, если никакое – то место не понимаете, обратитесь к профессионалу за помощь.
- Монтажные стены должны иметь достаточные выдержки к опоре и индикатору, иначе чано вовремя усилить конструкцию стен и закрепить несущую тяжесть стен.
- В процессе монтажа предохранительные одежды и соответствующие инструменты должны быть использованы. Монтажные работы должны быть совместно проведены не менее 2 человека. Отказ от использования предохранительной одежды может привести к потере имущества, серьезные травмы или смерти.
- Проверьте соединительные элементы каждые два месяца, определить наличие ли ослабления винтов.

Данная продукция должна быть установлена на деревянных или бетонных стенах. Прежде монтажа надо убедиться, что несущая тяжесть стен не должна превысить максимальные величины 30 кг, иначе имеется возможность появления износа продукции или травмы человека.

Внимание: *Эта продукция только может использоваться в закрытом помещении. Если она используется на открытом воздухе, имеется появления износа продукции или травмы человека.*

Ettevaatust

EE

Toode sisaldab väikseid detaile, mis võivad allaneelamisel põhjustada lämbumisohtu. Hoidke sellised detailid väikelastele kättesaamatult.

- Lugege juhend enne paigaldamist hoolikalt läbi. Kui teil tekib paigaldamisel kahtlusi, pöörduge abi saamiseks spetsialisti poole.
- Sein või paigaldusalus peavad suutma kanda kinnituse ja ekraani raskust. Vastasel korral tuleb aluskonstruksiooni tugevdada.
- Kasutada tuleb turvavarustust ja sobivaid tööriistu. Paigaldamiseks on vaja vähemalt kahte inimest. Turvavarustuse mittekasutamisel võib tagajärjeks olla materiaalne kahju, kehavigastused või surm.
- Kontrollige liitekohtade kinnitust iga kahe kuu järel.

See toode on mõeldud paigaldamiseks puit- ja betoonseintele. Enne paigaldamist kontrollige, kas sein suudab kanda seadme ja tarvikute raskust. Ärge ületage maksimaalset kandevõimet 30 kg. Vastasel korral võib toode puruneda ja põhjustada kehavigastusi.

Märkus: see toode on mõeldud kasutamiseks üksnes siseruumides. Välistingimustes võib toode puruneda ja põhjustada kehavigastusi.

Ostrzeżenie

PL

Niniejszy produkt zawiera niewielkie elementy, co powoduje niebezpieczeństwo zakrztuszenia w przypadku ich połknięcia. Elementy te należy przechowywać w miejscu niedostępnym dla dzieci.

- Przed rozpoczęciem montażu należy uważnie przeczytać i w pełni zrozumieć niniejszą instrukcję. W razie wątpliwości odnośnie jakiegokolwiek fragmentu niniejszej instrukcji należy zasięgnąć pomocy u wykwalifikowanego instalatora.
- Należy upewnić się, że powierzchnia, na której zostanie przeprowadzony montaż, jest zdolna utrzymać łączną masę uchwytu oraz ekranu lub wzmocnić konstrukcję tej powierzchni.
- Podczas montażu należy mieć na sobie odpowiednie wyposażenie ochronne oraz używać odpowiednich narzędzi. Instalację powinny przeprowadzać co najmniej dwie osoby. Brak wyposażenia ochronnego może spowodować uszkodzenie mienia, poważne zranienie lub śmierć.
- Co dwa miesiące należy sprawdzać elementy łączeniowe pod kątem poluzowania śrub.

Niniejszy produkt zaprojektowano pod kątem montażu na ścianach o konstrukcji drewnianej lub na ścianach betonowych. Przed montażem należy upewnić się, że ściana utrzyma ciężar elementu montażowego oraz wyposażenia. Nie należy przekraczać dopuszczalnego obciążenia wynoszącego 30 kg - nieprzestrzeganie tego zalecenia może doprowadzić do uszkodzenia produktu lub do uszczerbków na zdrowiu.

Uwaga: niniejszy produkt należy używać wewnątrz budynków. Używanie produktu na zewnątrz budynków może doprowadzić do uszkodzenia produktu lub do uszczerbków na zdrowiu.

DE Warnung

Das Produkt enthält Kleinteile. Wenn sie versehentlich verschluckt werden, wird es eine Erstickungsgefahr vorliegen. Bitte legen Sie diese Kleinteile von Kindern fern.

- Sicherzustellen, dass diese Installationsanleitung vor Installation gelesen und vollständig verstanden wird. Wenn Sie unsicher irgendeinen Teil dieser Installation sind, bitte kontaktieren Sie einen professionellen Installateur für Unterstützung.
- Die Wand-oder Montagefläche muss das Gesamtgewicht der Halterung und des Displays tragen. Sonst muss die Struktur verstärkt werden.
- Schutzkleidung und geeignetes Werkzeug müssen benutzt werden. Für Installation fördert es mindestens zwei Personen. Ohne Schutzkleidung könnte zu Sachschäden, schweren Verletzungen oder Tod führen.
- Bitte überprüfen Sie die gebundenen Komponenten pro zwei Monate, um zu sichern, ob die Schrauben gelöst sind oder nicht.

Das Produkt muss in Wand von Holz oder massiver Beton installieren. Vor der Installation müssen Sie die Tragkraft der Wand sicher stellen. Nie überschreitet die maximale Belastbarkeit 30 kg, sonst kann es zu Produktschädigungen oder Körperverletzungen führen.

Hinweis: Das Produkt ist nur zur Verwendung in Innenräumen. Benutzen des Produkts im Freien könnte zu Produktschädigungen oder Körperverletzungen führen.

UA Попередження

Даний продукт містить дрібні деталі, які становлять небезпеку задушення при їх проковтуванні. Зберігайте ці деталі подалі від дітей.

- Обов'язково прочитайте та зрозумійте ці інструкції перед початком установа. Якщо Ви не впевнені у будь-якій частині цього установа, будь ласка, зв'яжіться з професійним установником для отримання допомоги.
- Стіна або монтажна поверхня повинна бути в змозі витримувати загальну вагу опори та стояка, в іншому випадку конструкцію слід зміцнити.
- Слід використовувати захисне спорядження та необхідні інструменти. Для виконання установа потребується не менше двох осіб. Відсутність захисного спорядження може призвести до пошкодження обладнання, серйозної травми або смерті.
- Будь ласка, перевіряйте місця з'єднань кожні два місяці, щоб упевнитися в тому, чи не послаблені гвинти.

Цей продукт було розроблено для установа на дерев'яній каркасній стіні та цілісних бетонних стінах. Перед установа переконайтеся в тому, що стіна зможе витримати сукупне навантаження обладнання та конструкції. Ніколи не перевищуйте навантажність у 30 кг, бо інакше можуть виникнути пошкодження продукції чи травми людини.

Примітка: цей продукт призначений тільки для застосування у приміщенні. Застосування цього продукту поза приміщенням може призвести до його пошкодження чи травми людини.

Avertisement

RO

Acest produs conține articole mici care pot prezenta un pericol de sufocare dacă sunt înghițite. Nu păstrați aceste articole la îndemâna copiilor mici.

- Citiți și înțelegeți aceste instrucțiuni în totalitate înainte de a trece la montarea suportului. Dacă aveți dubii la una din succesiunile de montare, apelați la un instalator profesional pentru asistență.
- Peretele sau suprafața de montaj trebuie să poată să susțină greutatea combinată a suportului și a ecranului, altfel structura trebuie să fie consolidată.
- Utilizați echipament de protecție și unelte adecvate. Pentru această montare, este nevoie de două persoane. Nerespectarea recomandării privind purtarea echipamentului de protecție poate cauza deteriorarea proprietății, accidente sau deces.
- Examinați componentele îmbinate la fiecare două luni și verificați dacă șuruburile nu sunt slăbite.

Acest produs a fost conceput pentru a fi montat pe pereți cu stâlpi din lemn sau pe pereți din beton solid. Înainte de montare, verificați dacă peretele susține încărcătura combinată a echipamentului și a pieselor metalice. Nu depășiți capacitatea maximă de încărcare de 30 kg, nerespectarea acestei recomandări poate duce la defectarea produsului sau la accidente.

Notă: Acest produs a fost conceput pentru utilizarea în spații interioare. Utilizarea acestui produs în spații exterioare poate duce la defectarea produsului sau la accidente.

Предупреждение

BG

Този продукт съдържа малки елементи, които, ако се погълнат, могат да предизвикат задавяне. Дръжте тези елементи далеч от малки деца.

- Уверете се, че тези инструкции са прочетени и напълно разбрани, преди да пристъпите към монтаж. Ако не сте сигурни за някоя част от тази инсталация, моля, потърсете помощ от професионален монтажист.
- Стената или монтажната повърхност трябва да могат да издържат общото тегло на стойката и диспеея, в противен случай, конструкцията трябва да бъде подсилена.
- Трябва да се използва защитна екипировка и подходящи инструменти. Необходими са най-малко двама души, за да се извърши този монтаж. Неизползването на защитна екипировка може да доведе до повреда на продукта, сериозно нараняване или смърт.
- Моля, проверявайте свързаните части на всеки два месеца, за да се уверите, че винтовете не са разхлабени.

Този продукт е предназначен за монтиране на дървена опорна стена или на бетонна стена. Преди монтаж се уверете, че стената ще издържи общото натоварване на оборудването и хардуера. Никога не превишавайте максималния капацитет на натоварване, който е 30 кг или в противен случай рискувате повреда на продукта или нараняване.

Забележка: този продукт е предназначен само за вътрешна употреба. Използването на този продукт на открито може да доведе до неговата повреда или до нараняване.

Atención

Este producto contiene piezas pequeñas que podrían ser un peligro de asfixia si el producto se ingiere. Mantener fuera del alcance de los niños pequeños.

- Asegúrese de que estas instrucciones son leídas y completamente entendidas antes de comenzar la instalación. Si no está seguro de cualquier parte de esta instalación, por favor póngase en contacto con un instalador profesional para pedir ayuda.
- La pared o superficie de montaje debe ser capaz de soportar el peso del soporte y la pantalla, de lo contrario la estructura debe ser reforzada.
- El equipo de seguridad y las herramientas se deben utilizar. Se necesita un grupo mínimo de dos personas para esta instalación. Si no se utiliza equipo de seguridad puede resultar daños a la propiedad, lesiones graves o muerte.
- Por favor revise las piezas conjuntas cada dos meses, asegurándose de que los tornillos se aflojan o no.

Este producto fue diseñado para ser instalado en paredes con postes de madera y muros de hormigón visto. Antes de instalar, asegúrese de que la pared, la carga combinada del equipo y la ferretería. Nunca exceda la carga máxima 30 kg de capacidad, o de lo contrario puede resultar en la falla del producto o lesiones personales.

Nota: *este producto está diseñado para uso interior. El uso de este producto en exteriores podría causar fallas del producto o lesiones personales.*

Pozor

Ta izdelek vsebuje mahne dele, ki predstavljajo nevarnost zadušitve v primeru zaužitja. Te dele shranjujte zunaj dosega majhnih otrok.

- Prepričajte se, da ste pred namestitvijo prebrali in razumeli ta celotna navodila. Če ste v dvomih glede katerega koli dela namestitve, se za pomoč obrnite na profesionalnega inštalaterja.
- Stena ali namestitvena površina mora biti zadosti nosilna za skupno težo nosilca in zaslona, saj je treba konstrukcijo v nasprotnem primeru ojačati.
- Uporabljajte varnostno opremo in ustrezna orodja. Za namestitev sta potrebni vsaj dve osebi. Če ne uporabljate varnostne opreme, lahko povzročite materialno škodo, resne telesne poškodbe ali smrt.
- Vsaka dva meseca preglejte spoje, da se prepričate, da se vijaki niso razrahljali.

Ta izdelek je bil zasnovan za namestitev na stene z lesenimi oporniki in polne betonske stene. Pred namestitvijo se prepričajte, da je stena dovolj močna za skupno obremenitev izdelka in predmeta, ki ga boste nanj namestili. Nikoli ne prekoračite največje nosilnosti izdelka 30 kg ali pa lahko izdelek odpove oz. povzroči telesne poškodbe.

Opomba: *ta izdelek je namenjen samo notranji uporabi. Uporaba tega izdelka na prostem lahko povzroči njegovo odpoved ali telesne poškodbe.*

Upozorenje

HR

Ovaj proizvod sadrži male dijelove koji predstavljaju opasnost od gušenja u slučaju gutanja. Držite te dijelove podalje od male djece.

- Pobrinite se da ste pročitali i posve razumjeli ove upute prije postavljanja. Ako vam bilo koji dio ovog postavljanja nije jasan, molimo obratite se stručnom instalateru za pomoć.
- Zid ili montažna površina moraju biti u mogućnosti podržavati kombiniranu težinu montažnog dijela i zaslona, u suprotnom je potrebno ojačati strukturu.
- Morate upotrebljavati zaštitnu opremu i odgovarajuće alate. Za ovo postavljanje potrebno je najmanje dvoje ljudi. Ako ne upotrebljavate zaštitnu opremu, to može dovesti do oštećenja imovine, teških tjelesnih ozljeda ili smrti.
- Provjerite spojne dijelove svaka dva mjeseca, pazeći jesu li vijci otpušteni ili nisu.

Ovaj je proizvod namijenjen za postavljanje na drvenu potkonstrukciju zidova i na zidove od masivnog betona. Prije postavljanja, uvjerite se da zid može podržati kombinirano opterećenje opreme i hardvera. Nikada nemojte prijeći maksimalnu nosivost od 30 kg, u suprotnom to može dovesti do kvara proizvoda ili tjelesnih ozljeda.

Napomena: ovaj je proizvod namijenjen za upotrebu u zatvorenim prostorima. Upotreba ovog proizvoda na otvorenom može dovesti do kvara proizvoda ili tjelesnih ozljeda.

Figyelmeztetés

HU

A termék kis alkatrészeket is tartalmaz, melyek fulladást okozhatnak, ha lenyeli őket. Tartsa távol ezeket kisgyermekektől.

- Győződjön meg arról, hogy minden instrukciót átolvasott és megfelelően értelmezett, mielőtt hozzálátna a termék beszereléséhez. Ha a beszerelési instrukciók valamelyikében nem biztos, kérjük forduljon szakemberhez megfelelő segítségért.
- Ügyeljen rá, hogy a fal vagy az állvány szerelési felülete megfeleljen az össztömegnek az állványnál és a kijelzőnél is, különben a szerkezetet meg kell erősíteni.
- Használjon megfelelő felszerelést és eszközöket. Legalább 2 személy szükséges a beszereléshez. Ha nem megfelelően használják a biztonsági felszerelést anyagi kárt, súlyos sérülést vagy halált okozhat.
- Kérjük ellenőrizze a közös alkatrészeket két havonta és győződjön meg róla, hogy a csavar meglazult -e vagy nem.

Ezt a terméket fa és tömör beton falhoz tervezték. A beszerelés előtt győződjön meg róla, hogy a fal megfelel –e a berendezések és konzol terheléséhez. Soha ne lépje túl a maximális 30 kg-os terhelhetőséget, mert az a termék meghibásodásához vagy személyi sérüléshez vezethet.

Megjegyzés: ez a termék beltéri használatra készült. A termék kültéri használata meghibásodáshoz vagy személyi sérüléshez vezethet.

Warranty card

Product	Product model
Product purchase date	Seller name, address
Failures (date, description, position of the person who accepts the product, first name, last name and signature)	

1. Warranty period

Warranty enters into force starting with the day when the buyer acquires the product from the seller. Warranty period is indicated on the package of the product.

2. Warranty conditions

The warranty is valid only by providing an original document of the product acquisition and this warranty sheet, which includes name of the product model, product purchase date, name and address of the seller.

If it is noticed during the warranty period that the product has faults and these faults where not caused by any of the reasons when the warranty is not applied as indicated in the paragraphs below, manufacturer undertakes to replace the product.

The warranty is not applied to regular testing, maintenance and repair or replacement of the parts which are worn out naturally.

The warranty is not applied if damage or failures occurred due to the following reasons:

- Inappropriate installation of the product, inappropriate usage and/or operating the product without following the manual, technical requirements and safety

standards as provided by the manufacturer, and additionally, inappropriate warehousing, falling from heights as well as hard strikes.

- Corrosion, mud, water and sand.
- Repair works, modifications or cleaning, which were performed by a service not authorised by the manufacturer.
- Usage of the spare parts, software or consumptive materials which do not apply to the product.
- Accidents or events or any other reasons which do not depend on the manufacturer, which includes lightning, water, fire, magnetic field and inappropriate ventilation.
- If the product does not meet standards and specifications of a particular country, in which it was not bought. Any attempt to adjust the product in order to meet technical and safety requirements such as those in the other countries withdraws all the rights to the warranty service.

If no failures are detected in the product, all the expenses in relation to the service are covered by the buyer.



Designed in EU by ACME Europe UAB,
Raudondvario pl. 131B,
LT-47191, Kaunas, Lithuania

Rev. 1.0
Printed in China

Model: MTLM54

www.acme.eu

acme[®]